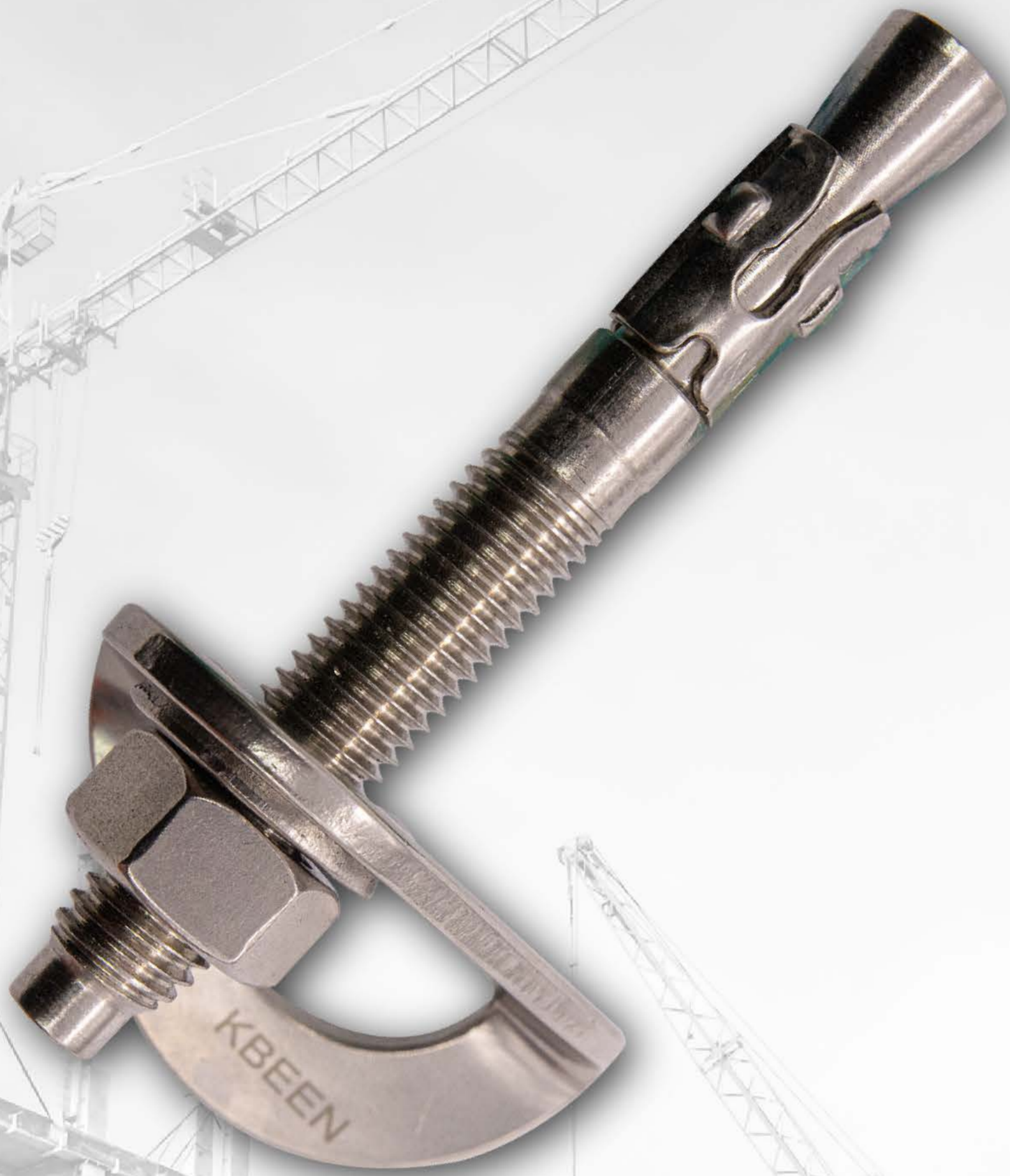




# KIT DE ANCLAJE

**INOXIDABLE 12mm Y 10mm**

INCLUYE



CHAPA



TUERCA

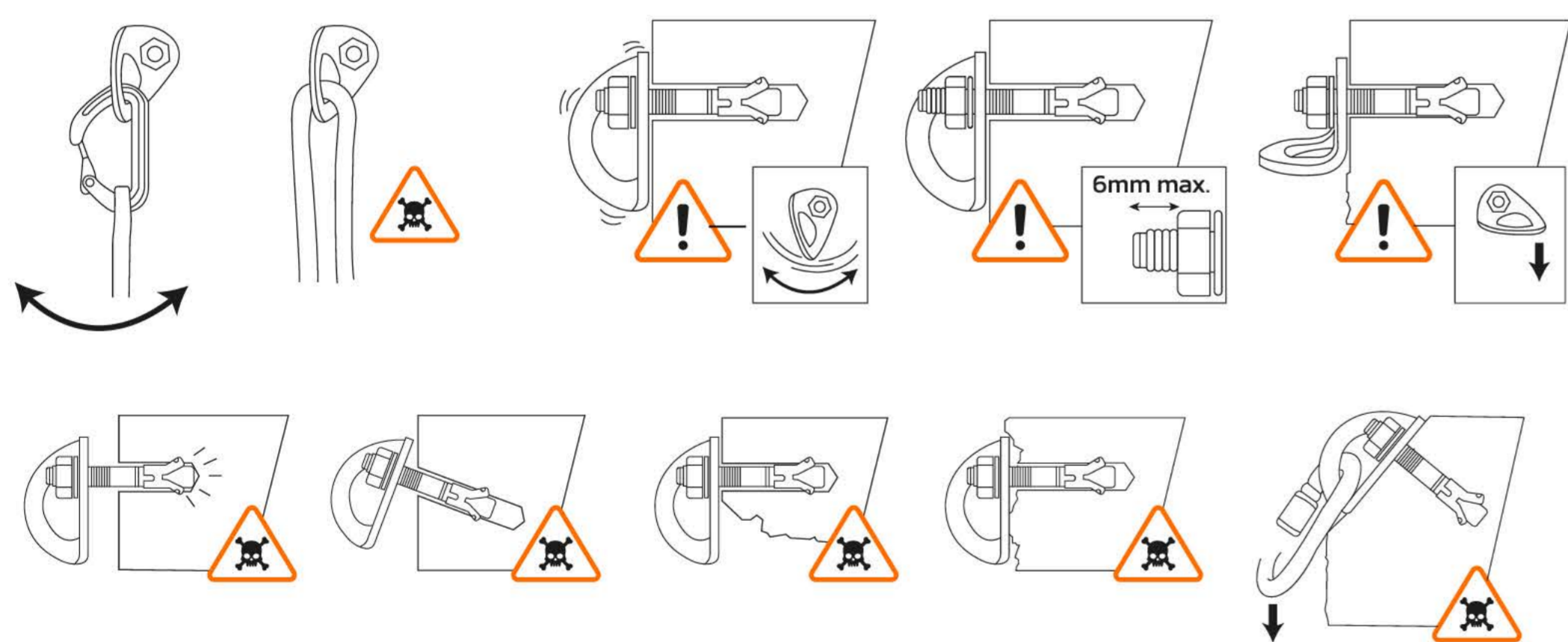


PERNO



GOLILLA

## PRECAUCIONES DE USO



## CARACTERÍSTICAS



CHAPA DE ACERO INOXIDABLE DE 4MM DE ESPESOR

PERNOS DE ACERO INOXIDABLE

RESISTENCIA 25kN

PERNOS DE ACERO INOXIDABLE

BORDE INTERNO REDONDEADO PARA UN MENOR DESGASTE DE LOS MOSQUETONES

**CÓDIGO 10MM: 053100430**

**CÓDIGO 12MM: 053100431**