



CARRETILLA COMPRESADA 2 RUEDAS PANTERA 350X8 DESARMADA



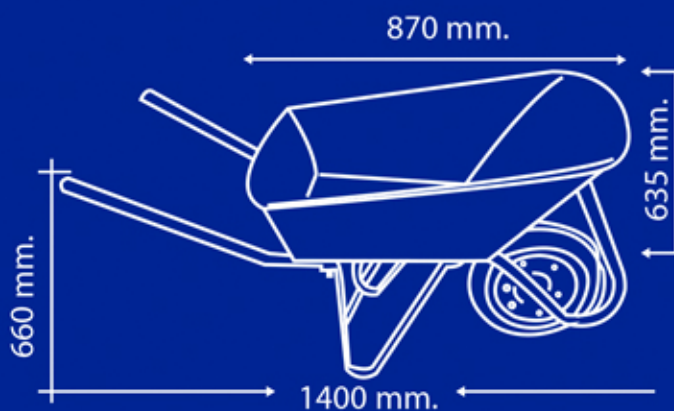
Cód.:102417773



Esta carretilla pertenece a la familia de modelos de volteo por lo que su uso es recomendado cuando hay movimiento de mezclas. Para usos en construcciones medianas. No incluye rueda, la que se puede comprar por separado. Viene desarmada para optimizar costos de flete a lugares lejanos.

CARACTERÍSTICAS

- Capacidad: 90 Litros.
- Pintura: Electrostática.
- Rueda: Desmontable.
- Chasis: Tubular.
- Resiste mayor carga de trabajo.
- Doble rueda.



*Dibujo referencial