



CARRETILLA COMPRESADA REFORZADA 90L RUEDA 400x8 DESARMADA



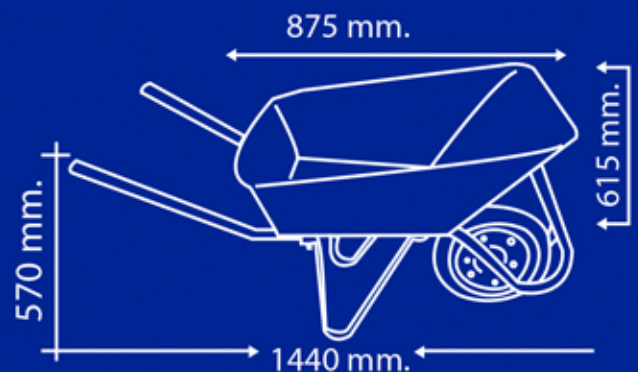
Cód.:102418701



Esta carretilla pertenece a la familia de modelos de volteo por lo que su uso es recomendado cuando hay movimiento de mezclas. Para usos en todo tipo de construcciones. Disponible sin ruedas, carretilla armada, desarmada y ruedas de diferentes tipos.

CARACTERÍSTICAS

- Capacidad: 90 Litros.
- Pintura: Electrostática.
- Rueda: Desmontable.
- Chasis: Reforzada.
- Tolva: Reforzada.



*Dibujo referencial