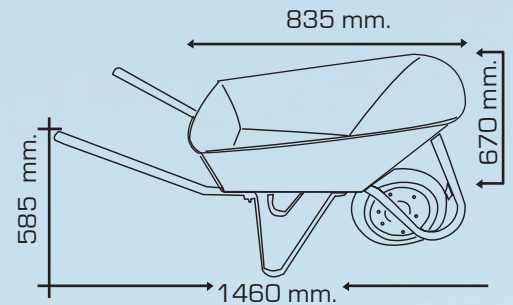




DESDE 1965

CARRETILLA LIVIANA



Dibujo referencial



MULTIUSO

Códigos

CARACTERÍSTICAS

- Capacidad 60 litros.
- Pintura electroestática.
- Rueda desmontable.
- Chasis tubular.
- Incluye grips para mejor agarre.

- Carretilla Liviana desarmada C/Rueda 350x8" 102429900
- Carretilla Liviana armada C/Rueda 350x8" 102429901