

**NUEVO
PRODUCTO**

FORCE®

Tools by **Lioi**

PALA CARBONERA

MANGO MADERA - ASA D-GRIP POLÍMERO/GOMA



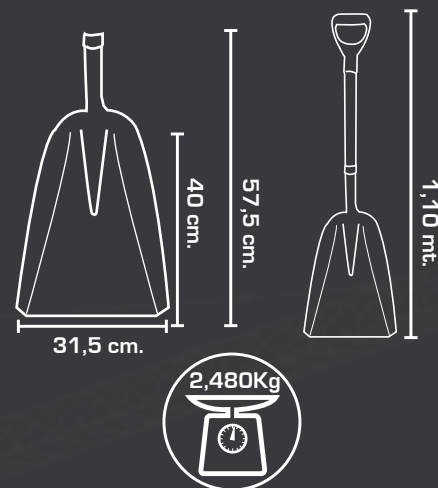
Anillo de protección unión hoja con mango de madera.

Acero templado

Pintura electroestática.



DIMENSIONES



Código: 152635208