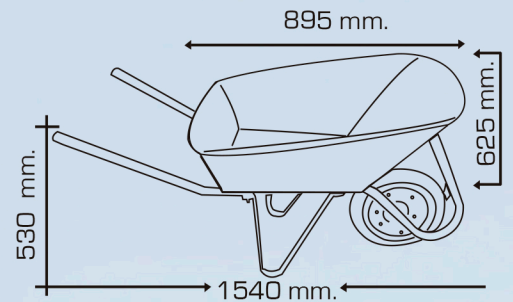




DESDE 1965

CARRETILLA MULTIUSO

CAPACIDAD
65
LITROS



Dibujo referencial



MULTIUSO

Códigos

CARACTERÍSTICAS

- Capacidad 65 litros.
- Pintura electroestática.
- Rueda desmontable.
- Chasis tubular.
- Incluye grips para mejor agarre.

- | | |
|-------------------------------------------------|-----------|
| • Carretilla Multiuso desarmada con rueda 350/8 | 102429800 |
| • Carretilla Multiuso armada con rueda 350x8 | 102429801 |